

CATÁLOGO MONTACOCHESES

V. 4.0e

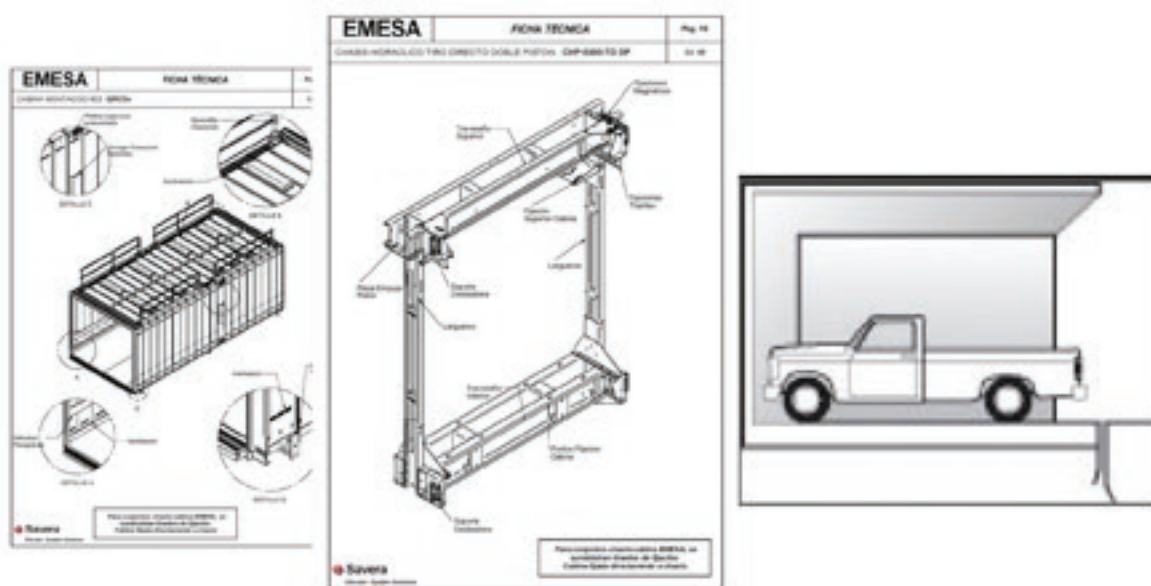
CABINAS
ESPECIALES



HORUS
Ascenseur

Características Generales

- Conjunto Cabina & Chasis EMESA
- Adaptación a distintos tipos de pistón y puertas de cabina
- Configuración puertas estándar: automáticas centrales de deslizamiento horizontal en doble embarque 180°.
- Carga nominal desde 3.000 kg a 5.000 kg.
- Área de cabina acuerdo a la tabla 1.1.A de la norma EN81-2.
- Peso+Carga máximo = 8750 kg. Velocidad hasta 0.4m/s.
- Preparado para guía de 16 mm.



Consultar Fichas Técnicas

- Cabina Montacoches - QMC.
- Chasis Tiro Directo 1:1 Doble Pistón CHP-5000-TD DP.
- Chasis Tiro Directo 2:1 Doble Pistón CHP-5000-I.
- Y sus accesorios.

Modelos y acabados

		Paños	Perfilería	Refuerzos ⁽¹⁾	Suelo	Techo Iluminación	Embocadura
MODELOS	QMc01	Chapa galvanizada	Chapa galvanizada	Chapa galvanizada	Chapa lagrimada pintada Azul RAL 5008 ⁽³⁾	Pintado blanco RAL 9016	Chapa galvanizada
	QMc02	Acero inoxidable	Acero inoxidable	Acero inoxidable	Chapa lagrimada pintada Azul RAL 5008 ⁽³⁾	Pintado blanco RAL 9016	Acero inoxidable
	QMc03	Skinplate ⁽²⁾	Skinplate ⁽²⁾	Skinplate ⁽²⁾	Chapa lagrimada pintada Azul RAL 5008 ⁽³⁾	Pintado blanco RAL 9016	Skinplate ⁽²⁾
	QMc04	Chapa pintada RAL 5024	Skinplate simil inox	Skinplate simil inox	Chapa lagrimada pintada Azul RAL 5008 ⁽³⁾	Pintado blanco RAL 9016	Skinplate simil inox

Notas

1. Un solo refuerzo longitudinal. Estándar mismo color que las paredes excepto QMc04. Opcional en madera de pino o haya.
2. Skinplate estándar A13 Crema y V1 Verde.
3. Opcional: Aluminio damero, Acero Inoxidable, Chapa lagrimada pintada Azul RAL 5008, o círculos negros.

Dimensiones

- Dimensiones adaptables a la necesidad de cada cliente.
- Ancho máximo de cabina 2850 mm.
- Fondo máximo de cabina 6000 mm.
- Altura interior útil estándar 2167. Mayores bajo consulta.
- Paso de puertas 2000 o 2100 mm.

Materiales y acabados

Paredes



Chapa Galvanizada

Inox AISI 441 Satinado

Skinplate V1

Skinplate A13

Pintada

Refuerzos-Paragolpes



Chapa

Madera de pino

Madera de haya

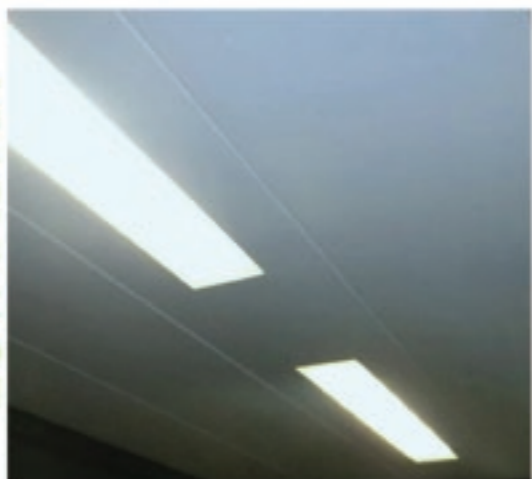
Goma

Estándar una fila. Posibilidad de modificación.

Materiales y acabados

Techo-Illuminación

ESTÁNDAR



REJILLA



SPOTS



Configuraciones según dimensiones de la cabina

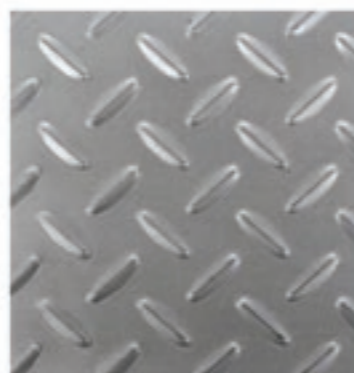
Suelo

ESTÁNDAR



Chapa
Estriada

OPCIONAL



Chapa
Lagrimada



Acero
Inoxidable



Aluminio
Damero

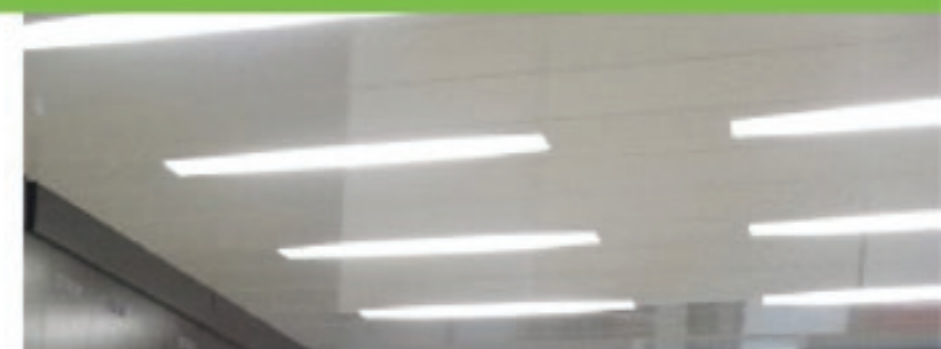


Goma
Círculos Negros

Materiales y acabados. Ejemplos

QMc04

Suelo: Aluminio Dameró
Paredes: Chapa pintada color cliente
Paragolpes: Madera de pino, 2 hileras
Iluminación: Estándar



CATÁLOGO MONTACOCHESES

V. 4.0e

CABINAS
ESPECIALES



HORUS
Ascenseur



HORUS
Ascenseur